

Прогноз-УКПГ

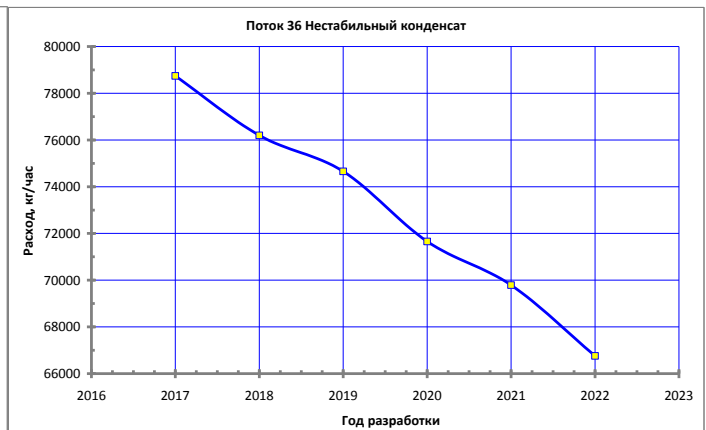
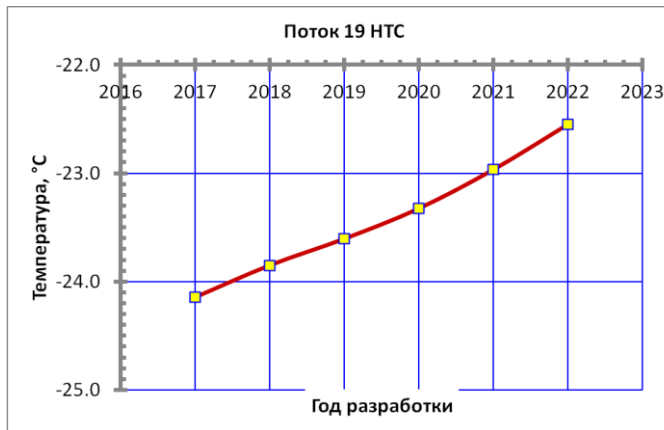
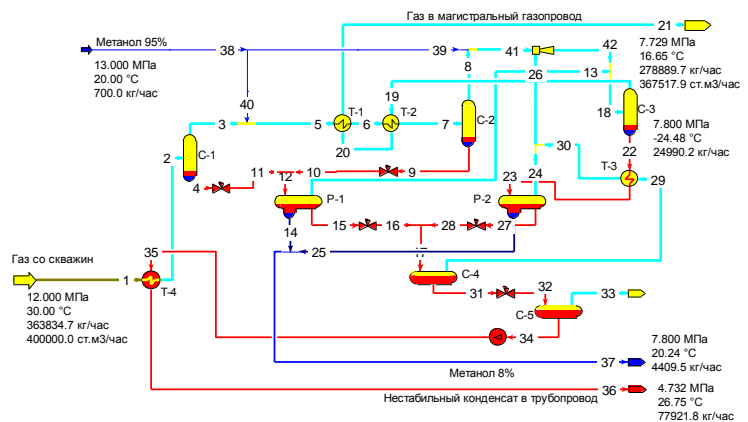


Программный комплекс для прогнозирования технологических показателей УКПГ

Программный комплекс (ПК) «Прогноз-УКПГ» (автономная часть версии 4.4 ПС «ГазКондНефть» - с отдельными ограничениями функций для нефти) предназначен для использования в проектных и производственных организациях газовой промышленности с целью прогнозирования технологических показателей УКПГ с учётом изменения состава и конденсатного фактора пластового газа.

Прогнозирование изменения состава сырья осуществляется с помощью моделирования дифференциальной конденсации пластовой смеси со снижением пластового давления по проекту разработки ГКМ.

За одно задание результаты прогнозирования выводятся по всему планируемому периоду, при этом в автоматическом режиме массив данных из таблицы Excel поочередно по годам разработки экспортируется в ПК с последующими расчётами схемы и автоматическим построением графиков изменения параметров выбранных потоков.



Параметры схемы хранятся по всем заданным годам разработки ГКМ, технологические показатели УКПГ за любой год можно уточнить с учётом изменения теплопередачи в теплообменниках, выноса минерализованной воды и расхода антигидратного ингибитора.

В ПК «Прогноз-УКПГ» удобно скомпоновать комплексную модель «Сборная сеть+УКПГ» на базе расчётно-блочного структурирования.

По сравнению с известными аналогами ПК «Прогноз-УКПГ» сохраняет все преимущества ПС «ГазКондНефть» версии 4.4: он обеспечивает наиболее достоверные результаты расчетов свойств газов и жидкостей и процессов подготовки углеводородного сырья к транспорту (см. аналитическую статью «Сравнение ПС ГКН и HYSYS в области компьютерного моделирования нефтегазопромысловых технологий», 2016 г., статьи журнала «Экотехнологии и ресурсосбережение», 1999 г., № 6, с. 13-18; 2000 г., № 1, с. 31-35; 2005 г., № 4, с. 70-74; 2007 г., № 3, с.12-15 на сайте <http://gascondoil.com>).

Руководитель разработки – к.т.н. Калашников О.В.